

实例 14 壳特征建模范例

51 自学网版权所有 51 自学网网址 www.51zixue.net 作者：周四新
本例使用壳特征工具对零件实体模型抽壳，完成的零件模型如图 14-1 所示。

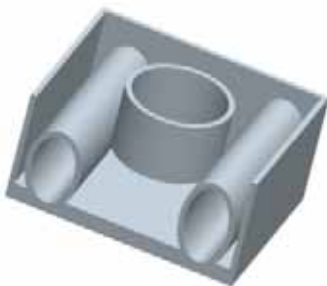



图 14-1

步骤 1 打开练习文件

- (1) 单击工具栏中的打开文件按钮 。
- (2) 打开配书光盘中的文件“openexe14.prt”，如图 14-2 所示。

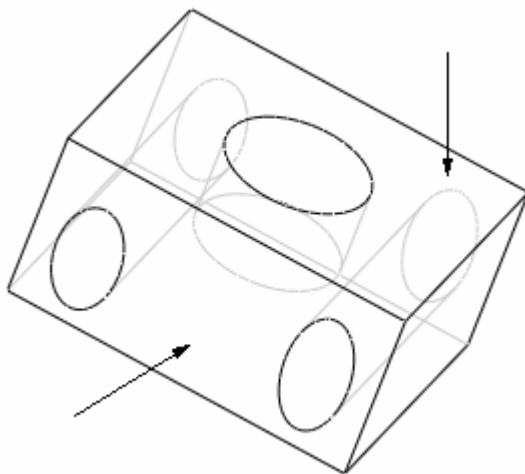



图 14-2

步骤 2 建立壳特征

- (1) 单击壳工具按钮 ，打开壳特征操控板。
- (2) 按下 CTRL 键，选择图 14-2 中箭头指示的两个面为开口面（也称移除面）。
- (3) 设定壳厚度为“5mm”。
- (4) 单击预览按钮，结果如图 14-3 所示。

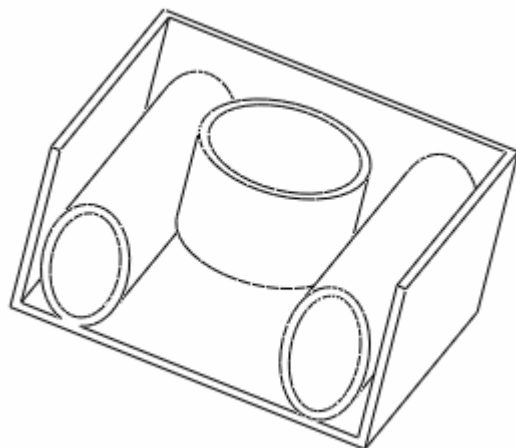





图 14-3

(5) 单击  按钮，完成壳特征的建立。

步骤4 保存文件

单击工具栏中的保存文件按钮 ，单击  按钮，完成当前文件的保存。